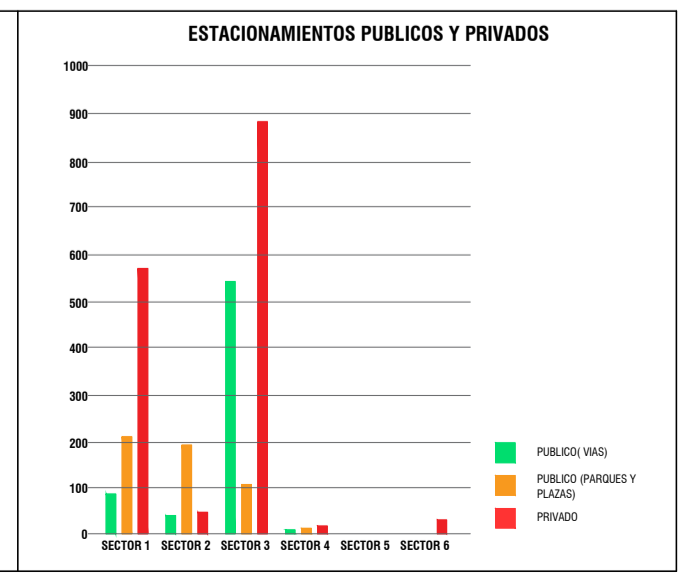
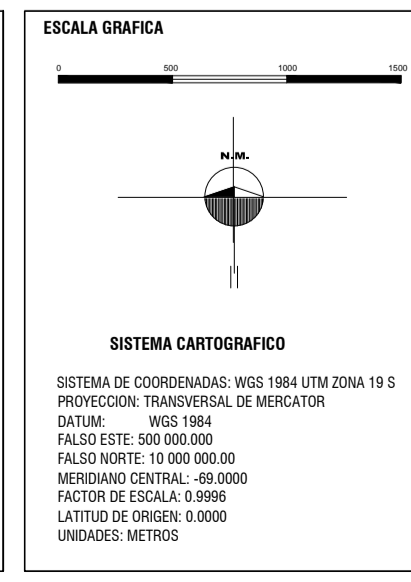
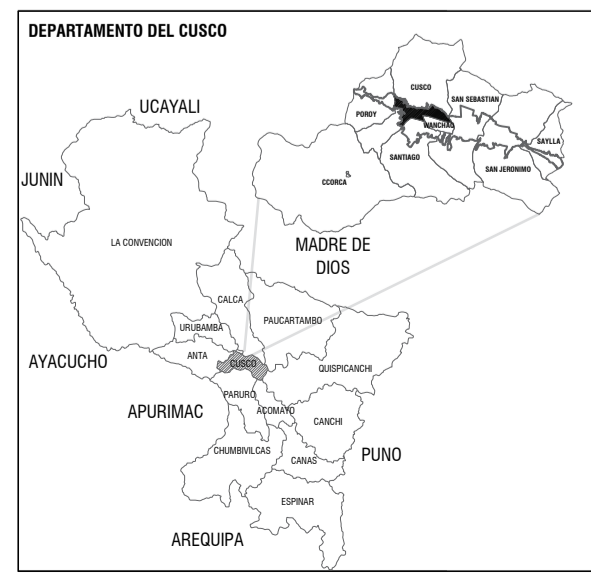


CAPACIDADES DE ESTACIONAMIENTOS POR SECTORES					
SECTORES	APVS. URB.	APVS. RURALES	PRIVADO	TOTAL	ESTADISTICA
SECTOR 1	300	300	300	900	300
SECTOR 2	300	300	300	900	300
SECTOR 3	300	300	300	900	300
SECTOR 4	300	300	300	900	300
SECTOR 5	300	300	300	900	300
SECTOR 6	300	300	300	900	300
TOTAL	1800	1800	1800	5400	1800



LEYENDA	
ESTACIONAMIENTOS PUBLICOS Y PRIVADOS	ESPAZIO CIRCUNDAnte AL AREA URBANA DEL DISTRITO DEL CUSCO
PUBLICO (VAS)	MAZANERA BASE
PUBLICO (PARQUES Y PLAZAS)	LIMITES DE SECTORIZACION
PRIVADO	LIMITE DISTRICTAL
ESPAZIOS PUBLICOS	LIMITE DEL AREA URBANA DISTRITAL
	LIMITE PARQUE ARQUEOLOGICO DE SAQAYWAMAN
	VIAS DEPARTAMENTALES Y VECINALES
	LINEA FERREA
	NECROLOGIA
	CURVAS DE NIVEL



GOBIERNO MUNICIPAL DEL CUSCO SUBGERENCIA DE ORDENAMIENTO TERRITORIAL PROVINCIAL			
NOMBRE DEL PLAN: PLAN URBANO DEL DISTRITO DE CUSCO 2016-2021			
TIPO: DIAGNOSTICO			
PLAN: ESTACIONAMIENTOS PUBLICOS - PRIVADOS			
ESCALA: 1/7500			FECHA: MARZO DEL 2016
CODIGO DE PLAN: PD-33			ESTADO: ELABORADO